



## การแข่งขันทักษะทางด้านคอมพิวเตอร์

กิจกรรมที่ 42 : ทักษะด้านคอมพิวเตอร์ การเข้าสายสัญญาณมาตรฐาน

กำหนดการแข่งขัน : วันที่ 19 มีนาคม 2562 เวลา 8:30 – 12:00 น.

สถานที่ : อาคารปฏิบัติการคณะวิศวกรรมศาสตร์และเทคโนโลยีอุตสาหกรรม (อาคาร 28)  
ชั้น 3 ห้อง 28306

การแข่งขัน : ประเภทบุคคล มหาวิทยาลัยละไม่เกิน 2 คน

ผู้ประสานงาน : 1. อาจารย์วรรณวิศา วัฒนสินธุ์ โทร. 0868629407  
2. นายสมปราชญ์ แซ่ห้วง โทร. 0910923600

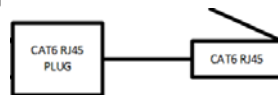
### กติกาการแข่งขัน

1. การแข่งขันประเภทบุคคล มหาวิทยาลัยละไม่เกิน 2 คน

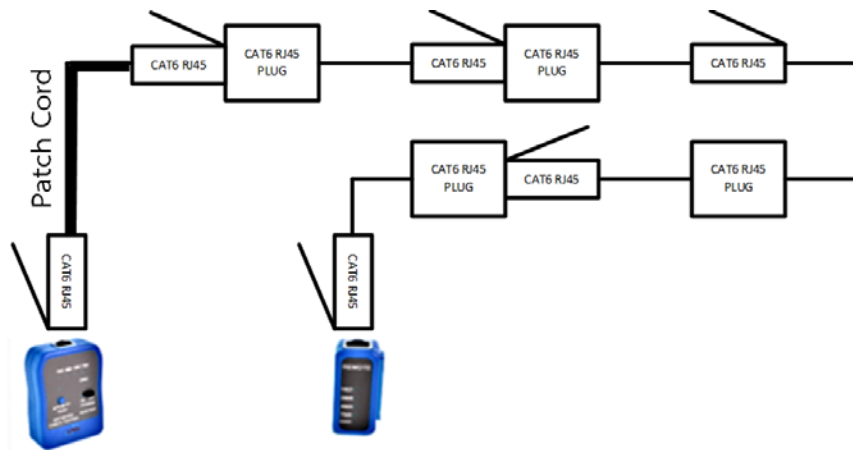
2. ระยะเวลาที่ใช้ในการแข่งขัน 1 ชั่วโมง

3. การแข่งขันการเข้าหัวต่อ (Connector) กับสาย CAT6 UTP

3.1 ผู้เข้าแข่งขันมีเวลา 1 ชั่วโมง ในการเข้าหัวต่อ กับสาย CAT6 UTP ตามมาตรฐาน TIA/EIA 568B (สายตรง) ให้ถูกต้องและได้จำนวนมากที่สุด ดังรูปด้านล่าง



3.2 ผู้เข้าแข่งขันนำสายมาต่อตามไดอะแกรมให้ได้จำนวนมากที่สุด โดยจะต้องปิดฝาครอบสายอุปกรณ์ รัดสายเคเบิลไทร์ พร้อมทั้งตัดสายส่วนเกินให้เรียบร้อย และเก็บอุปกรณ์ให้เป็นระเบียบ



อุปกรณ์และเครื่องมือที่เจ้าหน้าที่วางเตรียมไว้ให้ใช้ในการแข่งขันของแต่ละคน ประกอบด้วย

1. LINK P/N US-9106 CAT6 UTP Cable (250MHz) ยาว 30 cm. (สาย CAT6) จำนวน 20 เส้น
2. LINK P/N US-1002 RJ45 Modular Plug CAT6 (หัว RJ45 ตัวผู้) จำนวน 20 ตัว
3. LINK P/N US-1006STF CAT6 RJ45 Modular Jack Slim, ToolFree (หัว RJ45 ตัวเมีย) จำนวน 20 ตัว
4. LINK P/N US-5101-4 CAT6 RJ45-RJ45 Patch Cord (สายเชื่อมต่อ Link) จำนวน 1 เส้น
5. LINK P/N TX-1302 UTP Cable Tester (เครื่องทดสอบ) จำนวน 1 ชุด



6. LINK P/N US-8003 RJ45, RJ11, 4 Pos Hand Set Professional Crimp Tool  
(คีมย้ำหัว RJ45) จำนวน 1 อัน

7. LINK P/N UC-8145 STRIPPING TOOL RG59, RG6 & RG11 for F-twist Connector  
(คีมปอกสาย) จำนวน 1 อัน

- หมายเหตุ 1. ผู้เข้าแข่งขันสามารถใช้เครื่องมือ คีมตัด คีมปอกสาย คีมเข้าหัว ที่เตรียมมาเองได้  
2. ไม่นอนุญาตให้ใช้ กรรไกร และ คัตเตอร์ในการแข่งขัน

### เกณฑ์การให้คะแนน

1. ต่อสายถูกต้องตามไดอะแกรมและต่อสายถูกต้องตามมาตรฐาน TIA/EIA 568B (สายตรง) พร้อมทั้งปิดฝาครอบสายอุปกรณ์ รัดสายเคเบิลไทร์ และตัดสายส่วนเกินให้เรียบร้อย เส้นละ 10 คะแนน
  - 1.1 ไม่ปิดฝาครอบหรือตัดสายส่วนเกินไม่เรียบร้อย -2 คะแนน/เส้น
  - 1.2 เก็บอุปกรณ์บนโต๊ะไม่เป็นระเบียบ -5 คะแนน
  - 1.3 ใต้โต๊ะมีเศษสายสัญญาณ -5 คะแนน
2. หากคะแนนของผู้เข้าแข่งขันเท่ากัน จะพิจารณาจากเวลาที่ผู้เข้าแข่งขันทำเสร็จก่อน
3. กรณีผู้เข้าแข่งขันมีคะแนนและเวลาเท่ากันจะให้ผู้แข่งขันนั้นแข่งขันตามกติกาเดิม โดยใช้เวลาในการแข่งขัน 15 นาที และใช้หลักเกณฑ์ในการตัดสินตามข้างต้น

### คณะกรรมการตัดสินประกอบด้วย :

1. อาจารย์วรรณวิศา วัฒนสินธุ์ โทร. 0868629407 มหาวิทยาลัยราชภัฏเพชรบุรี
2. ....
3. ....
4. ....

### อาจารย์ผู้ควบคุมทีม

1. นายสมปราชญ์ แซ่หว่าง โทร. 0910923600 มหาวิทยาลัยราชภัฏเพชรบุรี
2. ....
3. ....
4. ....

### รายนามผู้เข้าแข่งขัน และอาจารย์ผู้ควบคุมทีม มหาวิทยาลัยราชภัฏเพชรบุรี

1. นายสรศักดิ์ สัมฤทธิ์
2. นายไตรภพ ลีลาสัย
3. นางสาวอัมพร ดาวเรือง
4. นายธีรพงศ์ สิทธิรุ่ง

### อาจารย์ผู้ควบคุม

1. อาจารย์วรรณวิศา วัฒนสินธุ์

### รายนามผู้เข้าแข่งขัน และอาจารย์ผู้ควบคุมทีม มหาวิทยาลัยราชภัฏหมู่บ้านจอมบึง

1. นายอาทิตย์ อ้อดสมาน
2. นายณัฐดนัย จรัสเอี่ยม



**อาจารย์ผู้ควบคุม**

1. อาจารย์สถาพร จะนู

**รายนามผู้เข้าแข่งขัน และอาจารย์ผู้ควบคุมทีม มหาวิทยาลัยราชภัฏนครปฐม**

1. นาย วัฒนา กาหวัง
2. นาย วิศวะ สือสุวรรณ
3. นาย อติรุจ จิตอุทัย
4. นาย คุณาวุฒิ มั่นสิทธิ์กุล
5. นายเกียรติศักดิ์ วันรักษ์เจริญรุ่ง

**อาจารย์ผู้ควบคุม**

1. นายวิศวะ สือสุวรรณ

**รายนามผู้เข้าแข่งขัน และอาจารย์ผู้ควบคุมทีม มหาวิทยาลัยราชภัฏกาญจนบุรี**

-

**อาจารย์ผู้ควบคุม**

-